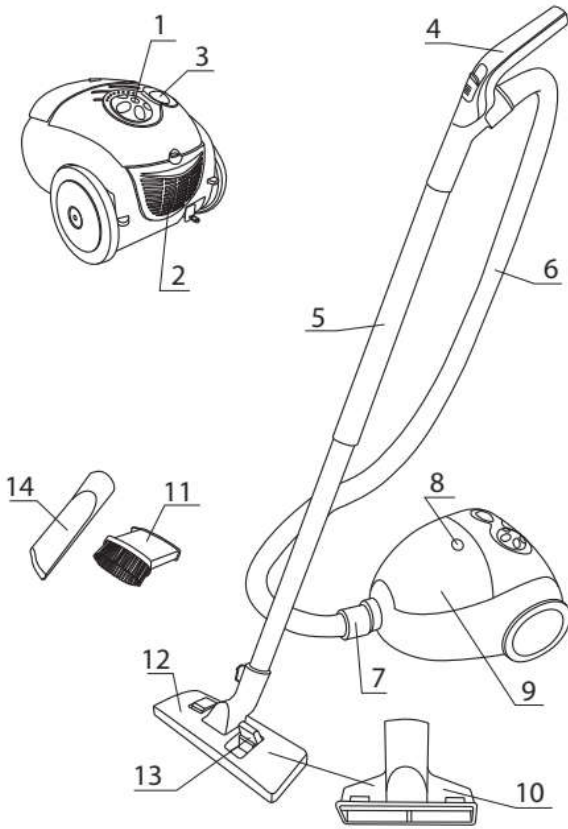




3. Conhecendo seu Produto

Produto



- 1 - Uso fácil
- 2 - Saída de ar
- 3 - Botão de enrolamento automático do cabo de alimentação
- 4 - Alça de manuseio
- 5 - Tubo prolongador com encaixe
- 6 - Mangueira
- 7 - Engate da mangueira
- 8 - Indicador de troca de saco de pó
- 9 - Interior do produto
- 10 - Bocal para cortinas e tecidos
- 11 - Bocal para sofá e estofados
- 12 - Bocal para piso frio/laminados e tapetes/carpets
- 13 - Pedal para acionamento da escova para limpeza de piso frio e laminados
- 14 - Bocal para cantos e frestas